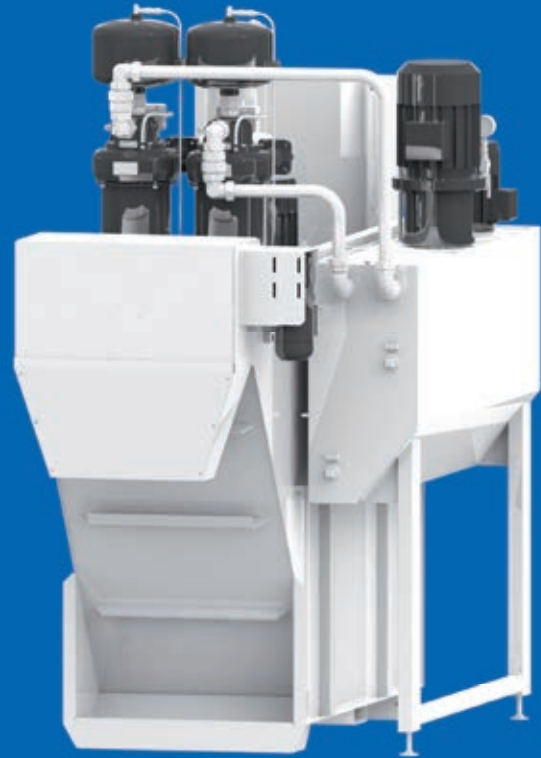


Turbofilter



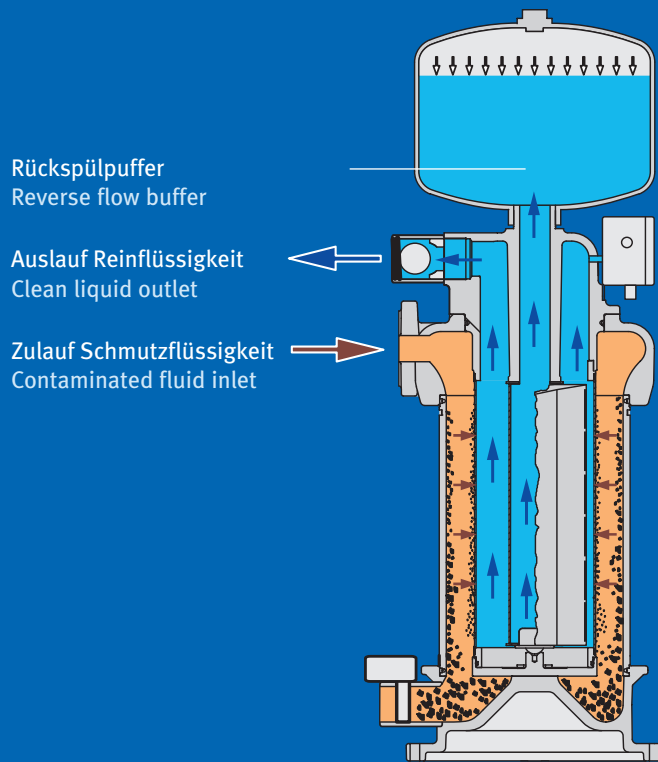
TURBO

Eigenschaften. Properties.

1

Modulares System.

Modular system.



Funktion. Function.

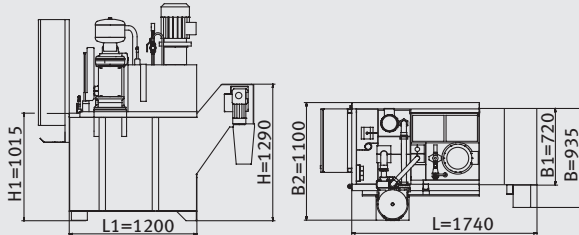
Filtern.

Schmutzflüssigkeit strömt durch den Zulauf tangential in den äußeren Teil des Filterkörpers. Die Zentrifugalkraft scheidet einen Teil der Feststoffe an der äußeren Gehäusewand ab. Nach dem Durchströmen durch das Filterelement, das weitere Partikel zurückhält, gelangt die Flüssigkeit in den Reinbereich und schließlich in den Auslauf. Auf dem Filterelement bildet sich ein Filterkuchen, der auch sehr kleine Partikel abscheidet. Durch den vorhandenen Flüssigkeitsdruck komprimiert die Luft im Rückspülpuffer und füllt sich mit Reinflüssigkeit.

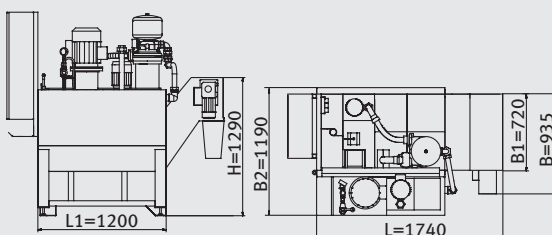
Filtering.

Contaminated fluid flows in tangentially through the inlet into the outer part of the filter body. Centrifugal force separates a part of the solid particles, which are retained at the outer housing wall. After flowing through the filter element, which retains additional particles, the liquid reaches the clean area and then the outlet. A filter cake forms on the filter element, which also separates very small particles. The pressurised liquid compresses the air in the reverse flow buffer which fills with clean liquid.

500 SF
Tankinhalt 500 l
Tank capacity 500 l

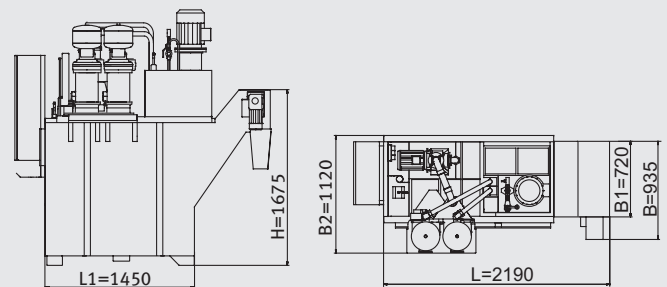


Turbo 1 mit Hochtank
Turbo 1 with overhead tank

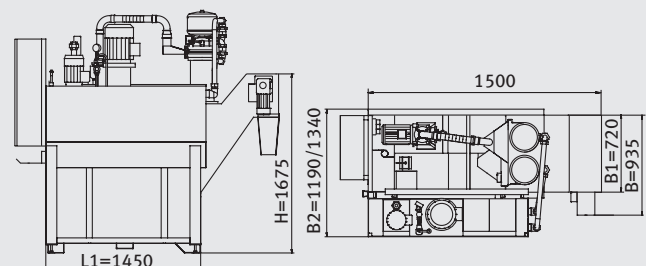


Turbo 1 mit seitlichem Tank
Turbo 1 with lateral tank

1000 SF
Tankinhalt 1000 l
Tank capacity 1000 l



Turbo 1-2 mit Hochtank
Turbo 1-2 with overhead tank



Turbo 1-2 mit seitlichem Tank
Turbo 1-2 with lateral tank

2

Breites Anlagenspektrum realisierbar.

Can be used with a wide range of plants.

3

Gute Erweiterbarkeit.

Good expandability.

4

Einfache, servicefreundliche Konstruktion.

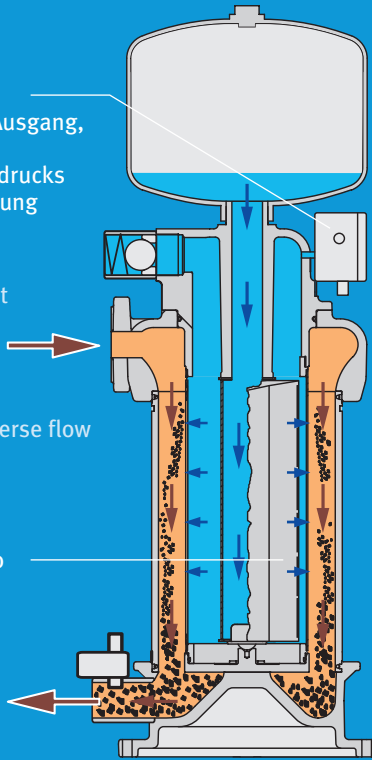
Simple, service-friendly design.

- Rückspül-Steuerelement
- Druckanzeige (Eingang, Ausgang, Differenz)
 - Einstellung des Differenzdrucks
 - Signalgeber für Rückspülung
 - Analog-/Digitalausgang
 - Umschaltung bar/psi

- Reverse flow control element
- Pressure gauge (input, output, difference)
 - Setting the differential pressures
 - Signal transmitter for reverse flow
 - Analogue/digital output
 - Switching bar/psi

- Dysza płukania wstecznego
Reverse flow nozzle

- Auslauf Schlamm
Sludge outlet



Funktion. Function.

Regenerieren.

Der dicker werdende Filterkuchen bewirkt einen abnehmenden Volumenstrom durch das Filterelement. Bei Erreichen eines einstellbaren Differenzdrucks zwischen Schmutz- und Reinflüssigkeit beginnt die Regenerationsphase: Das Abschlammentil öffnet bei gleichzeitigem Schließen des Reinflüssigkeit-Auslaufs. Die Luft im Rückspülpuffer entspannt sich und drückt die Flüssigkeit durch eine drehbare Rückspüldüse von innen durch das Filterelement. Dadurch löst sich der Filterkuchen und gelangt durch das Abschlammentil in die Aufbereitungsanlage (z.B. Sedimentationsbecken oder Bandfilter).

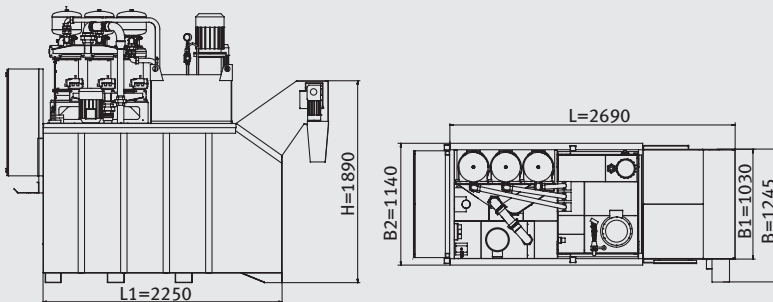
Regeneration.

The increasingly thick filter cake causes the volume flow through the filter element to decrease. The regeneration phase begins when a set differential pressure between the contaminated and clean liquid is reached: the de-sludging valve opens while at the same time the clean liquid outlet closes. The air in the reverse flow buffer releases and presses the liquid internally through a rotating reverse flow nozzle through the filter element. The filter cake is thereby released and arrives into the processing plant (e.g. sedimentation reservoir or belt filter) through the de-sludging valve.

2000 SF

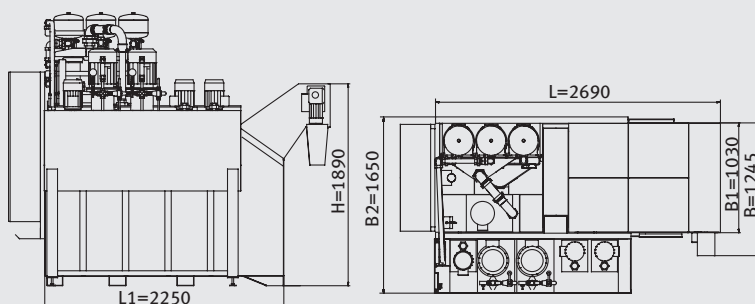
Tankinhalt 2000 l

Tank capacity 2000 l



Turbo 2-3 mit Hochtank

Turbo 2-3 with overhead tank



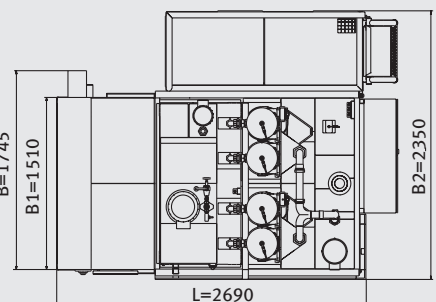
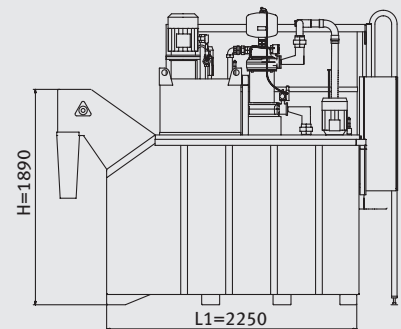
Turbo 2-3 mit seitlichem Tank

Turbo 2-3 with lateral tank

3500 SF

Tankinhalt 3500 l

Tank capacity 3500 l



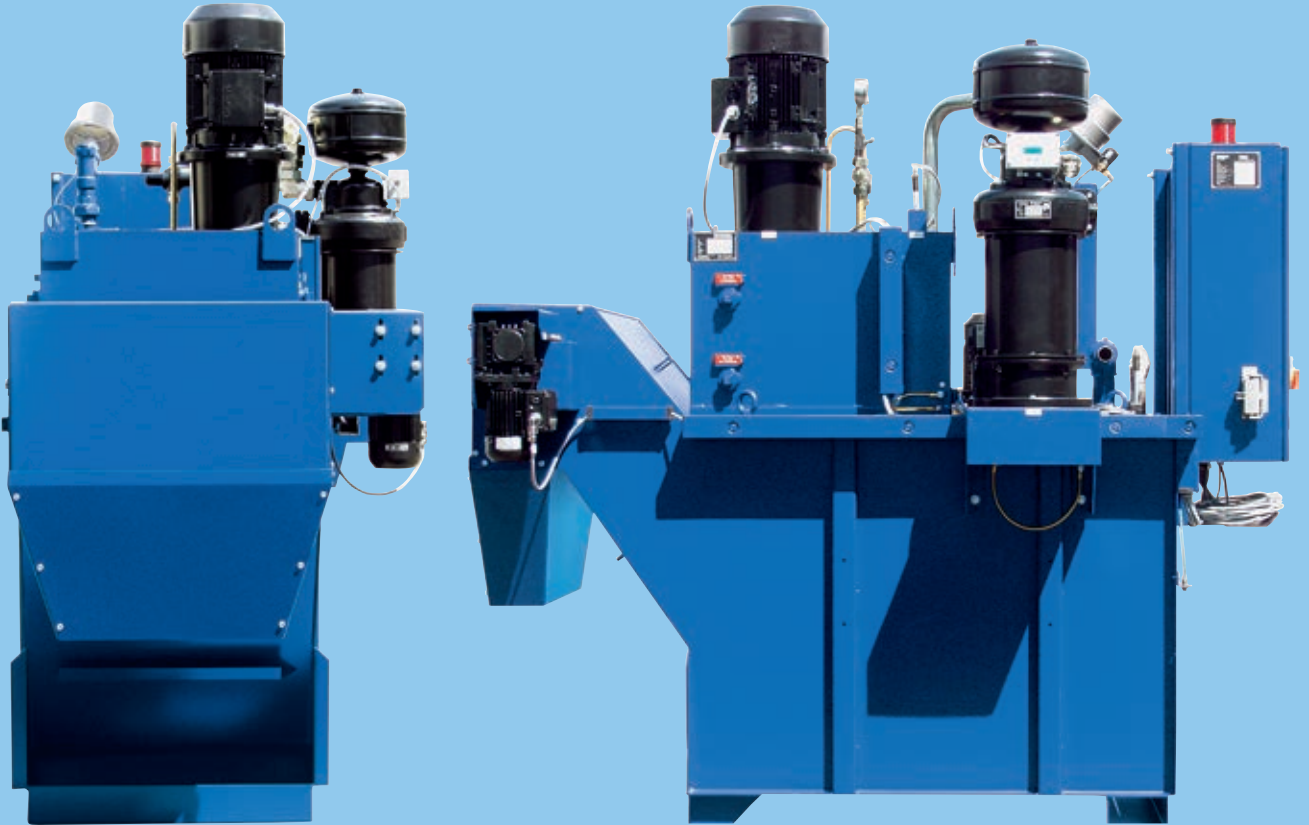
Turbo 2-4 mit Hochtank

Turbo 2-4 with overhead tank

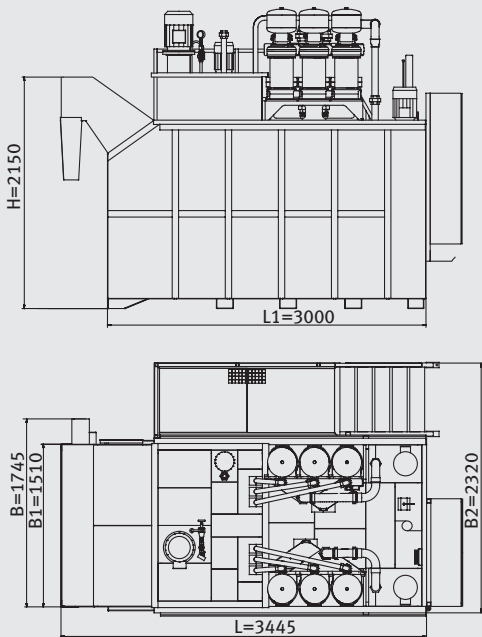
5

Keine Filterverbrauchsstoffe notwendig.

No filter aids are necessary.



5000 SF
Tankinhalt 5000 l
Tank capacity 5000 l



Turbo 4-6 mit Hochtank
Turbo 4-6 with overhead tank



Einsatzbereiche. Areas of application.

Der Turbofilter dient zum Reinigen von Kühlschmierstoffen (KSS) spanabhebender Bearbeitungsverfahren (z.B. Fräsen, Drehen, Bohren). Das modulare System erlaubt sowohl den dezentralen Einsatz an Einzelmaschinen als auch den Einbau in Zentralanlagen. Der Filter arbeitet nach dem Rückspülprinzip und benötigt keine Filterverbrauchsstoffe. Zur Behandlung der konzentrierten Rückspülflüssigkeit eignen sich vornehmlich Schlammförderer mit integriertem Kratzband, die als Sedimentationsbecken, Austragsförderer und Flüssigkeitspuffer dienen. Bei Bedarf ergänzt eine Badpflege im Nebenstrom (z.B. Bandfilter oder Zentrifuge) die Anlage, um die Aufkonzentration nicht sedimentierter Feinstpartikel zu vermeiden.

The turbo filter serves to clean the cooling lubricants of machining processes (e.g. milling, turning, drilling). The modular system allows the filter to be used both decentrally in standalone machines as well as be installed in central plants. The filter works in accordance with the reverse flow principle and does not require any filter media. The sludge conveyor with integrated scraper conveyor, which serves as a sediment reservoir, discharge conveyor and fluid buffer, is especially suited for handling the concentrated reverse flow liquid. If required, a bath purification in the bypass flow expands (e.g. belt filter or centrifuge) the plant, in order to prevent a concentration of unsedimented fine particles.



Filterdaten.

Filtergehäuse

Durchmesser	295 mm
Höhe	870 mm
Gewicht	65 kg
Zulaufdruck	2 bar

Filterelement

Durchmesser	140 mm
Höhe	355 mm
Gewicht	2 kg
Material	Edelstahlgewebe
Reinheitsgrad	25 - 50 µm
Durchlaufleistung ¹	50 - 250 l/min

¹ abhängig von Viskosität, Verschmutzungsgrad und Filterfeinheit

Filter data.

Filter housing

Diameter	295 mm
Height	870 mm
Weight	65 kg
Inlet pressure	2 bar

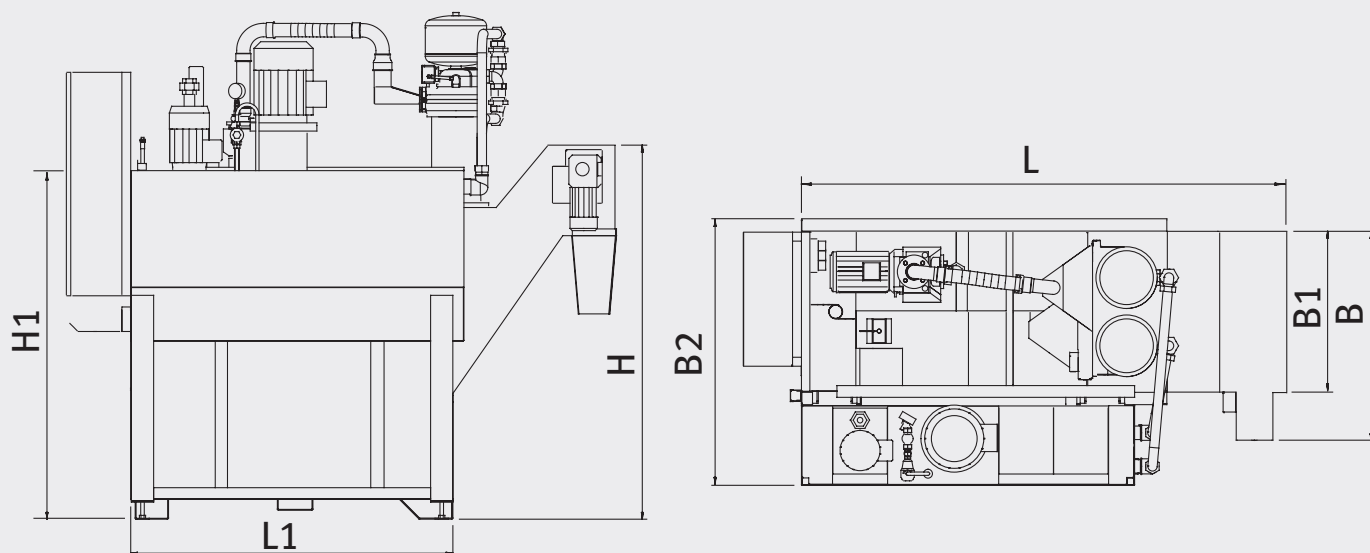
Filter element

Diameter	140 mm
Height	355 mm
Weight	2 kg
Material	Woven stainless steel
Degree of purity	25 - 50 µm
Throughput ¹	50 - 250 l/min

¹ dependent on viscosity, degree of contamination and filter fineness

Turbofilter

Daten. Specifications.



Standardmaße. Standard sizes.

Typ Type	Anzahl möglicher Turbofilter Number of possible turbo filters	Abmessungen (mm) Dimensions (mm)							Inhalt (l) Capacity (l)	
		L	B	H	H1	B1	B2	L1	Schmutztank/Reintank Sludge tank/clean tank	
500 SF	1	1740	935	1290	1015	720	1110	1200	500/175	
	1	1740	935	1290	1015	720	1190	1200	500/300	
1000 SF	1-2	2190	935	1675	1400	720	1110	1450	1000/175	
	1-2	2190	935	1675	1400	720	1190	1450	1000/350	
	1-2	2190	935	1675	1400	720	1340	1450	1000/450	
2000 SF	2-3	2690	1245	1890	1490	1030	1140	2250	2000/350	
	2-3	2690	1245	1890	1490	1030	1650	2250	2000/600	
3500 SF	2-4	2690	1745	1890	1490	1510	2320	2250	3500/500	
5000 Sf	4-6	3445	1745	2150	1750	1510	2320	3000	5000/700	