

Rückpumpstation Typ RKR
Pump back station type RKR



RKR

Eigenschaften. Properties.

1

Vollautomatischer, mannloser KSS- und Spänetransport.

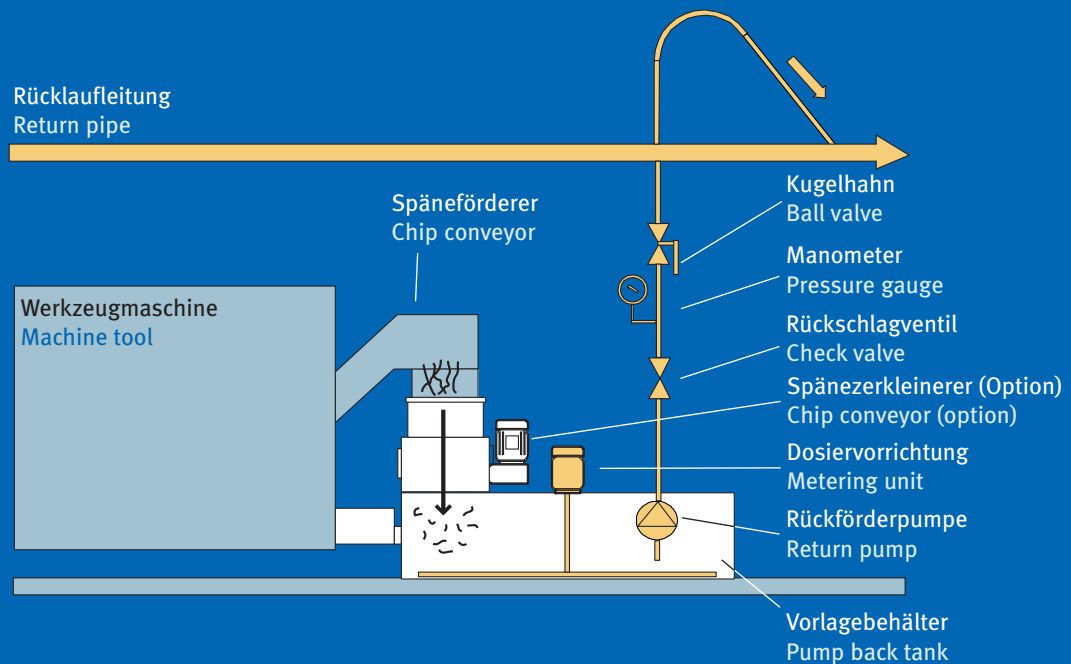
Fully automatic, unmanned cooling lubricant and chip transport.

2

Variable Bauhöhe.

Variable overall height.

Funktion. Function.



Einsatzbereiche.

Die Rückpumpe RKR ist eine Späneförderstation zur Beistellung an Einzelmaschinen und Transferstraßen. Sie dient zum mannlosen Transport von mittleren bis großen Span- und KSS-Mengen aus der Bearbeitungsmaschine zu einem Abscheider/Filter. Besonders geeignet sind KSS und Späne, die bei Schneidbearbeitungen von Werkstoffen wie Stahl, Guss oder Aluminium anfallen.

Areas of application.

The type RKR pump back station is a chip conveyor station for side installation on single units and transfer lines. It is used for the unmanned transport of medium to large amounts of chips and cooling lubricant from the processing machine to a filter/separator. Cooling lubricant and chips that result during the cutting/machining of materials such as steel, castings or aluminium are particularly suitable.

3

Spänezerkleinerer nachrüstbar.

Chip reducer may be retrofitted.

4

KSS-Eintritt an die Maschine anpassbar (frei einlaufend oder überhoben).

The cooling lubricant intake can be adapted to the machine (gravity inflow or pumping).

5

Alle Antriebe und Wartungsbereiche außerhalb der Werkzeugmaschine angeordnet.

All drives and maintenance areas are outside of the machine tool.

Ein **Späneförderer** transportiert die Späne aus der **Werkzeugmaschine** in den **Spänezerkleinerer**. Nach dem Zerkleinern fallen sie in den **Vorlagebehälter**. Der verunreinigte Kühlschmierstoff (KSS) gelangt durch einen Auslauf am Späneförderer in die Rückpumpstation. Bei Bedarf unterstützt eine zusätzliche Hebepumpe den Vorgang. Im Vorlagebehälter führt eine **Dosiervorrichtung** das Späne-/KSS-Gemisch gleichmäßig der **Rückförderpumpe** zu. Diese übernimmt den Transport durch die **Rücklaufleitung** zur Filteranlage.

Das kontrollierte Zusammenspiel zwischen Pumpe und Dosiervorrichtung in Verbindung mit dem großen Vorlagevolumen gewährleisten einen sicheren Spantransport. Die Spanform und die anfallende Span- bzw. KSS-Menge haben dabei keinen Einfluss.

Bei kurzen Spänen ohne Neigung zur Büschelbildung ist kein Zerkleinerer erforderlich.

A **chip conveyor** transports the chips from the **machine tool** into the **chip reducer**. After the chips have been reduced, they drop into the **pump back tank**. The contaminated cooling lubricant flows through an outlet on the chip conveyor and into the pump back station. An auxiliary lifting pump assists this process where required. A **metering unit** in the pump back tank feeds the chip/cooling lubricant mixture evenly to the **recirculation pump**. The recirculation pump transports the mixture through the **return pipe** to the filtration system.

The controlled interaction between the pump and metering unit in combination with the high pump back capacity ensure that chips are conveyed reliably. The shape of the chips and the resulting amounts of chips or cooling lubricant do not have any effect.

No reducer is required for short chips which do not tend to form clusters.

Ausstattung.

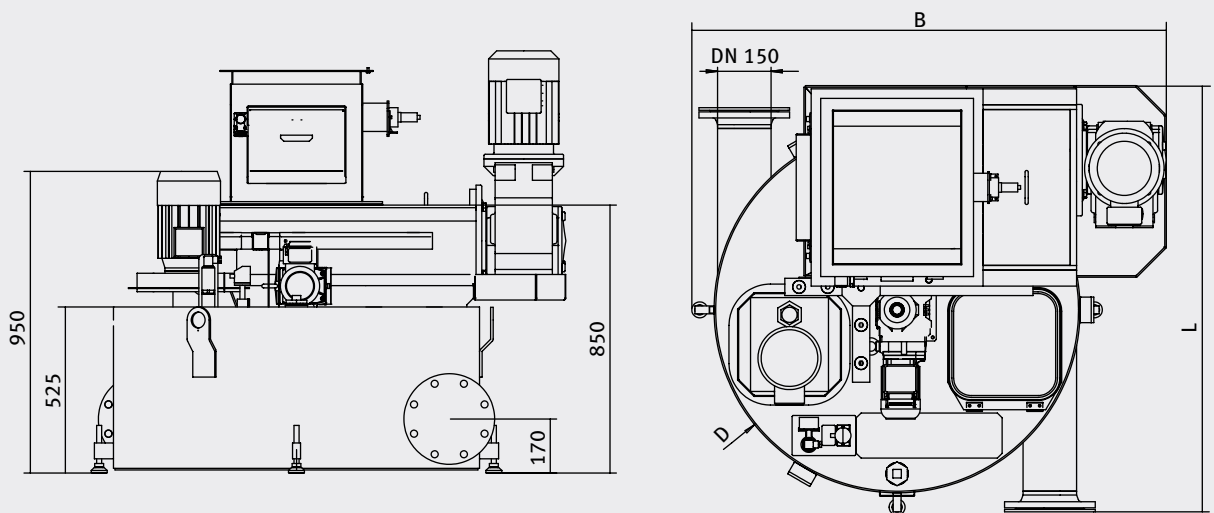
Vorlagebehälter mit Dosiervorrichtung
Rückförderpumpe(n)
Füllstandsmesstechnik nach WHG
Verrohrungsset
Steuerung
Spänezerkleinerer ZV/ZVD (optional, auch nachrüstbar)

Equipment.

Pump back tank with metering unit
Return pump(s)
Fill level measuring according to the WHG (Water Resources Act)
Pipe assembly
Controls
Chip reducer ZV/ZVD (optional, can also be retrofitted)

Rückpumpstation Typ RKR Pump back station type RKR

Daten. Specifications.



Standardwerte. Standard values.

Typ Type	Zulaufmenge (l/min) Intake (l/min)		D (mm) D (mm)	L _{max} (mm) L _{max} (mm)	B _{max} (mm) B _{max} (mm)	Spänezerkleinerer Chip reducer	
	Emulsion Emulsion	Öl Oil				Typ ZV Type ZV	Typ ZVD Type ZVD
RKR 1200	400	300	1150	1345	1520	400	400
RKR 1600	800	500	1550	1600	1820	400/600	400/600
RKR 2000	1600	1000	1950	2000	2220	400/600/800	400/600

Sondergrößen auf Anfrage
 Special sizes on demand